
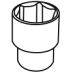
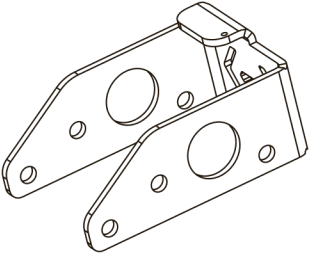
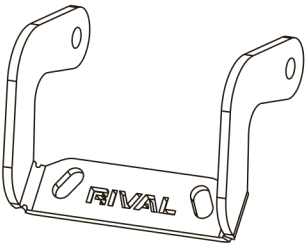
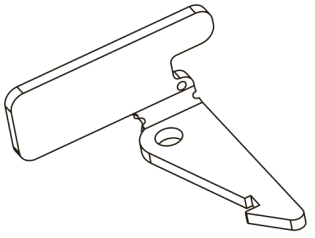
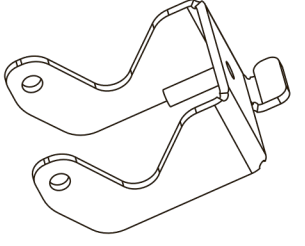
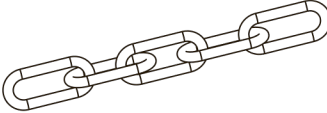
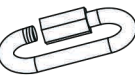

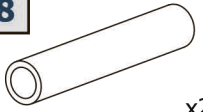
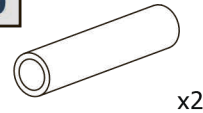
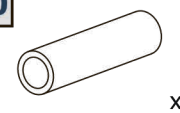

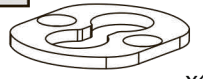
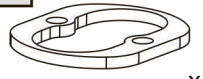
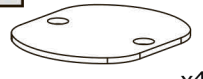
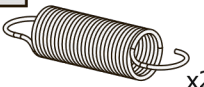
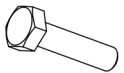
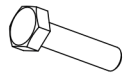
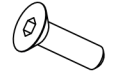

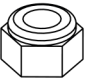


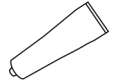
 EN Ratchet RU Трещётка	 S - 4 HEX	 S - 10; S - 13			
1			2	 x2		
3			4	 x2		
5	 x4	6	 M5 x8	7	 x4	
8	 x2	9	 x2	10	 x2	
11	 x2		12	 x4	13	 x4
14	 x4	15	 x2			
16	 M8x100 x4	17	 M8x110 x2	18	 M6x30 x8	
19	 M6 x8		20	 M8 x6		
21	 M6 x8	22	 M8,4 plastic x12	23	 ALBO TL-371 x1	

EN INSTALLATION MANUAL

**RU ИНСТРУКЦИЯ ПО УСТАНОВКЕ КРЕПЛЕНИЯ
МОТОЦИКЛА В ПРИЦЕПЕ**



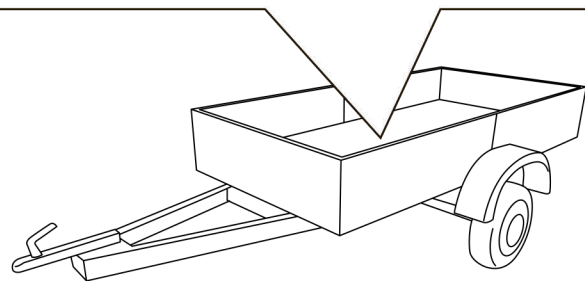
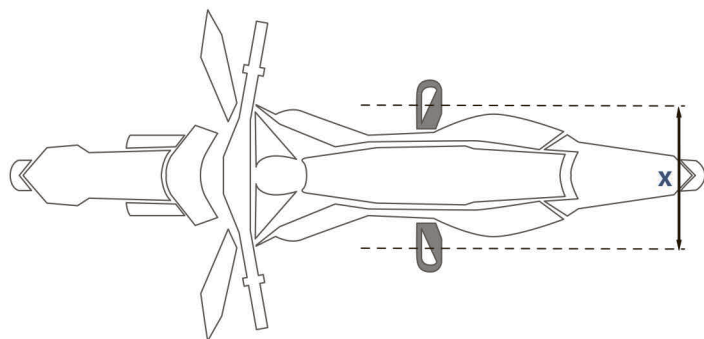
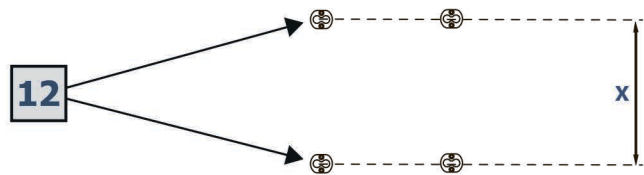
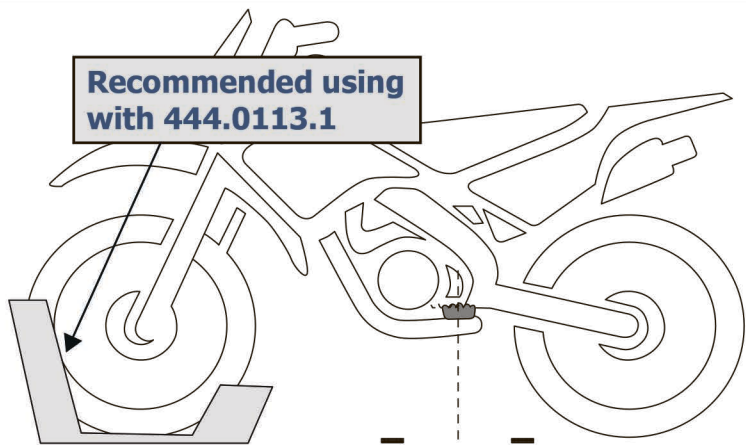
444.0124.1

WWW.RIVALPOWERSPORTS.RU

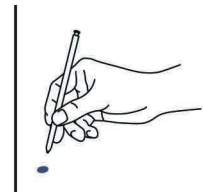
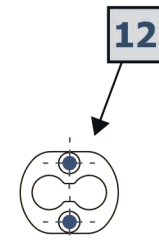
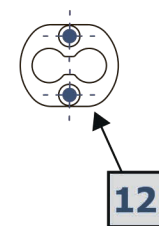
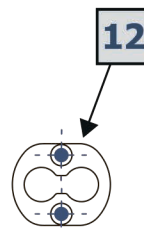
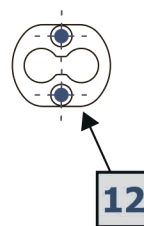
INSTALLATION

1

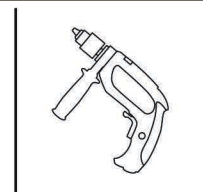
Recommended using
with 444.0113.1

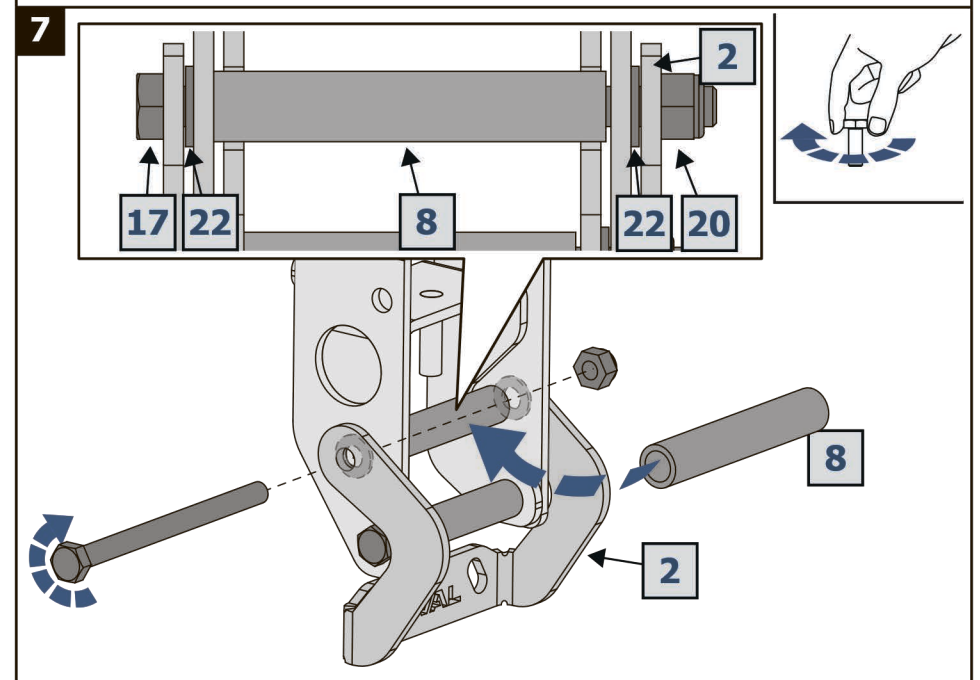
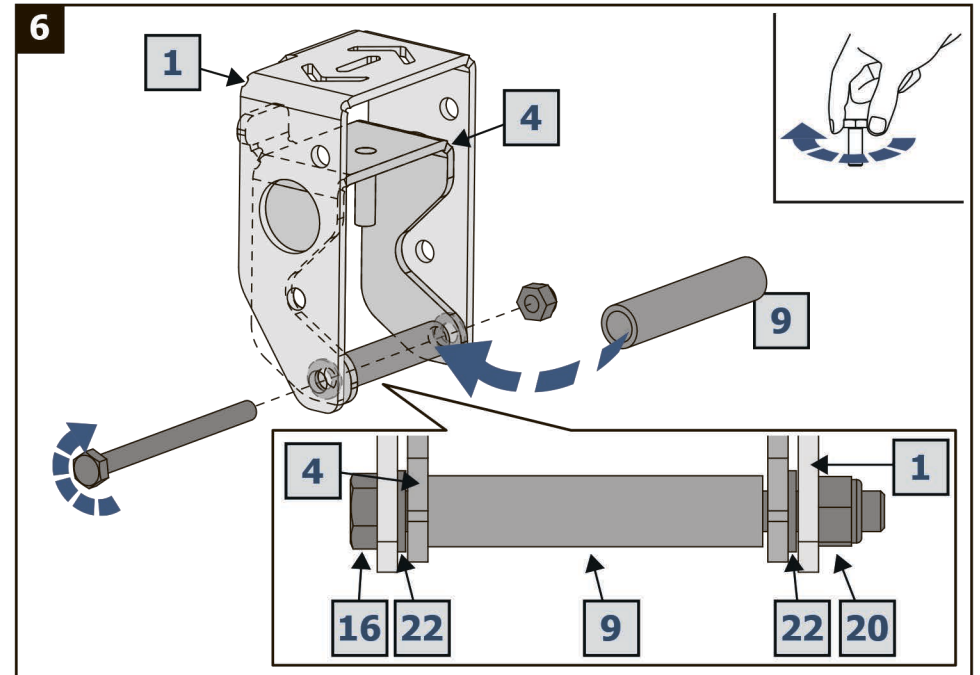
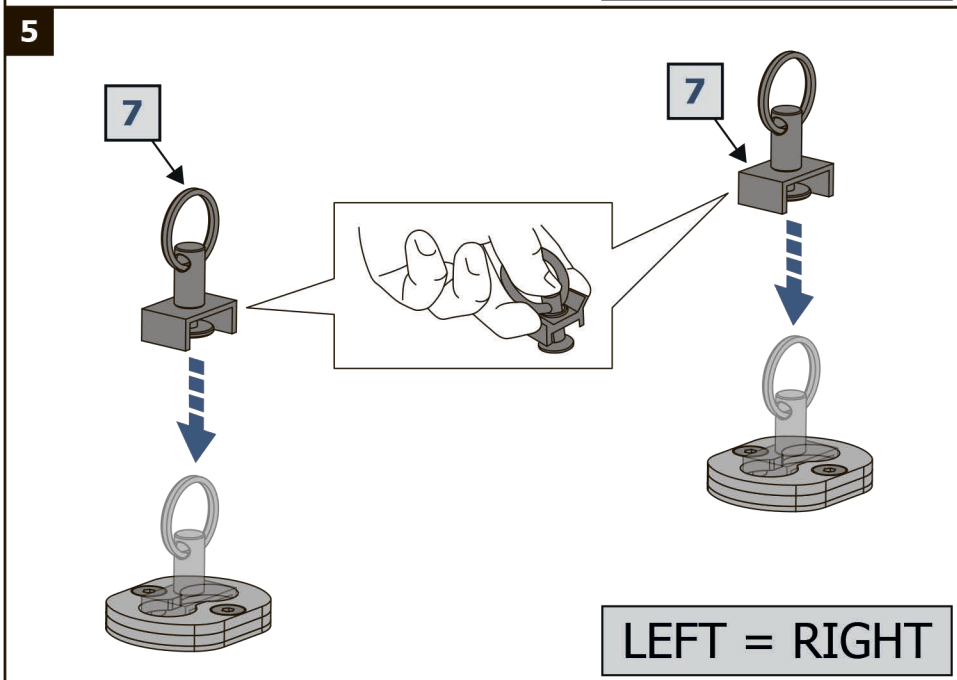
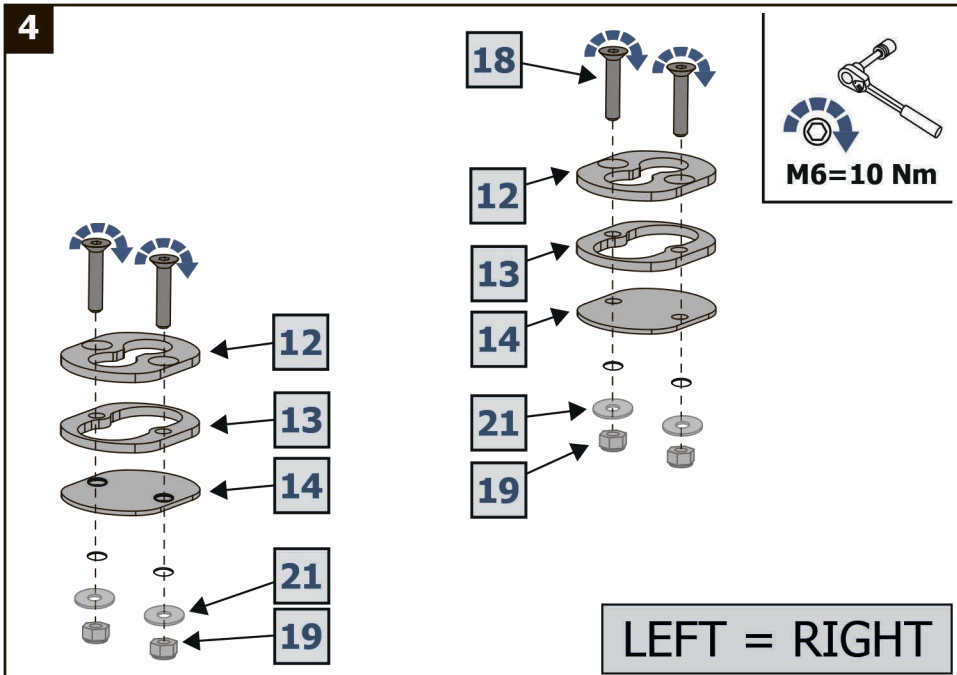


2

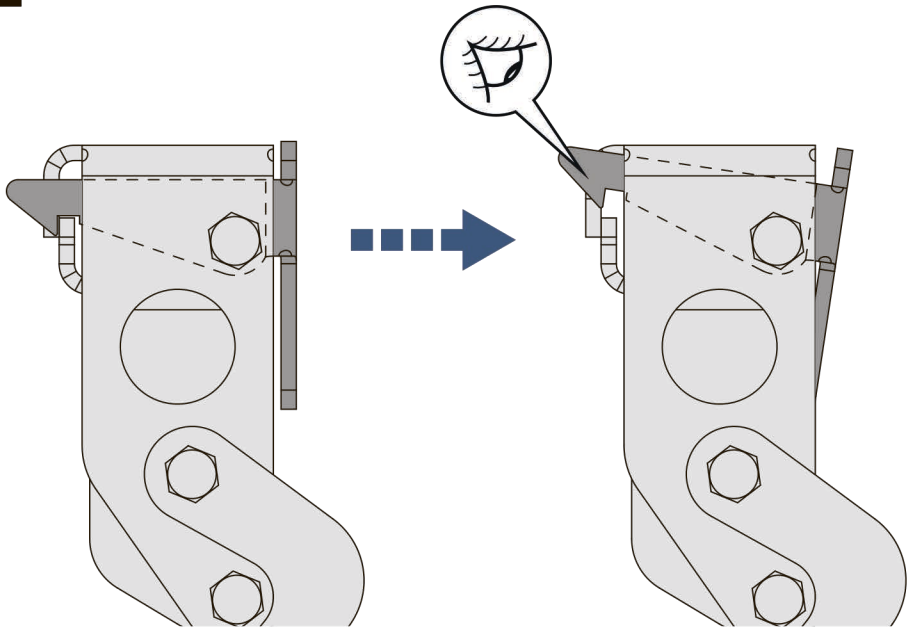


3

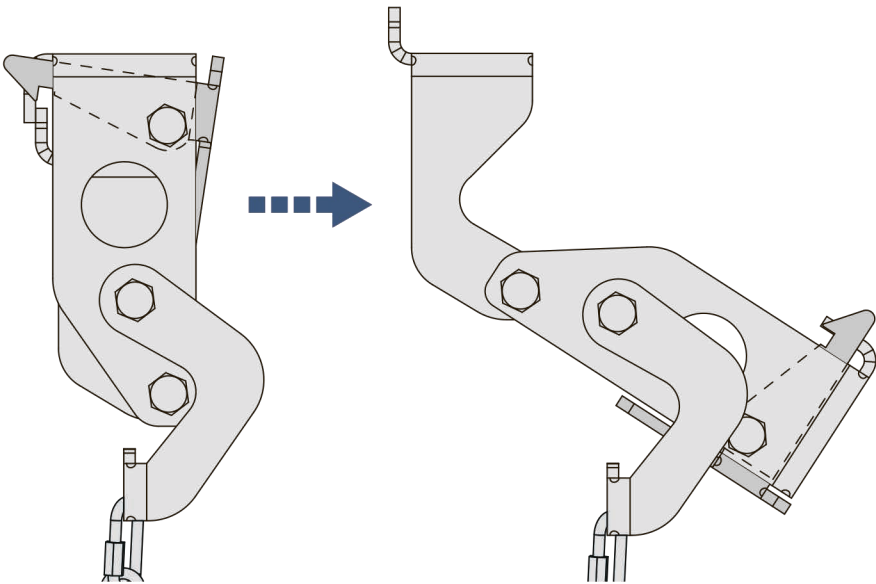




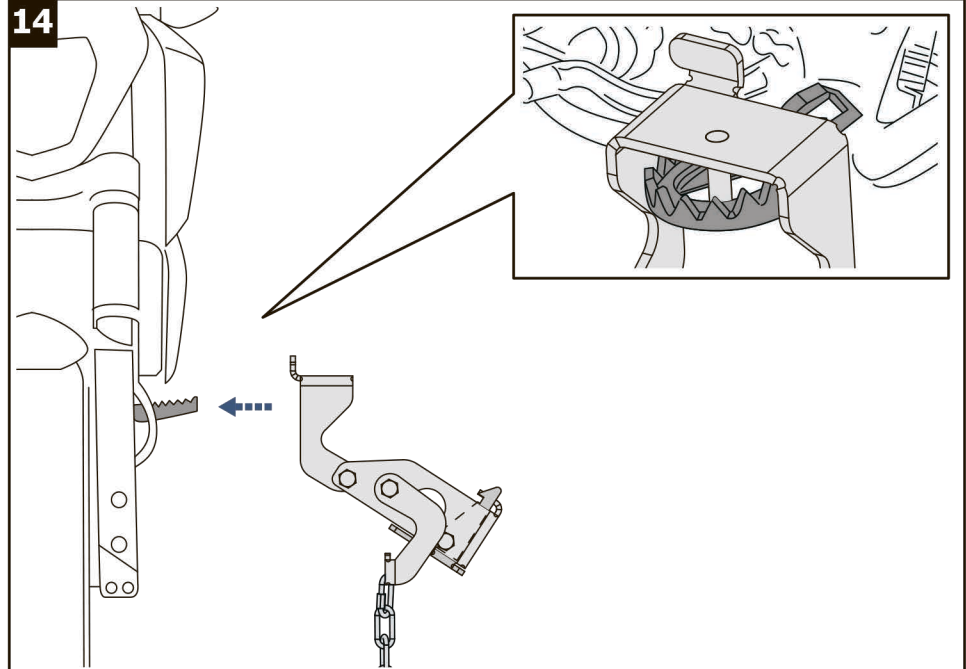
12



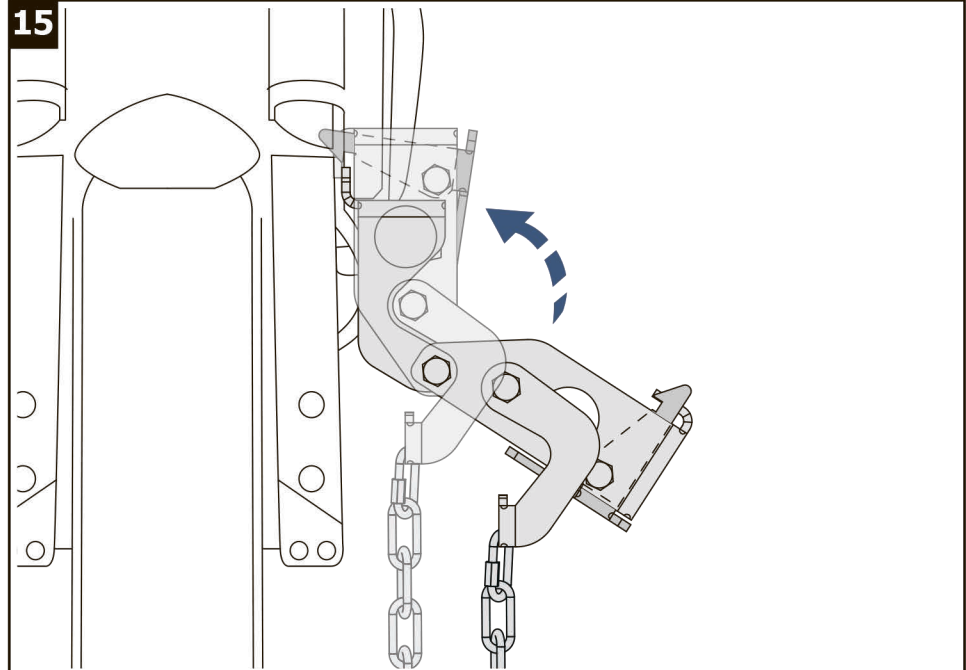
13

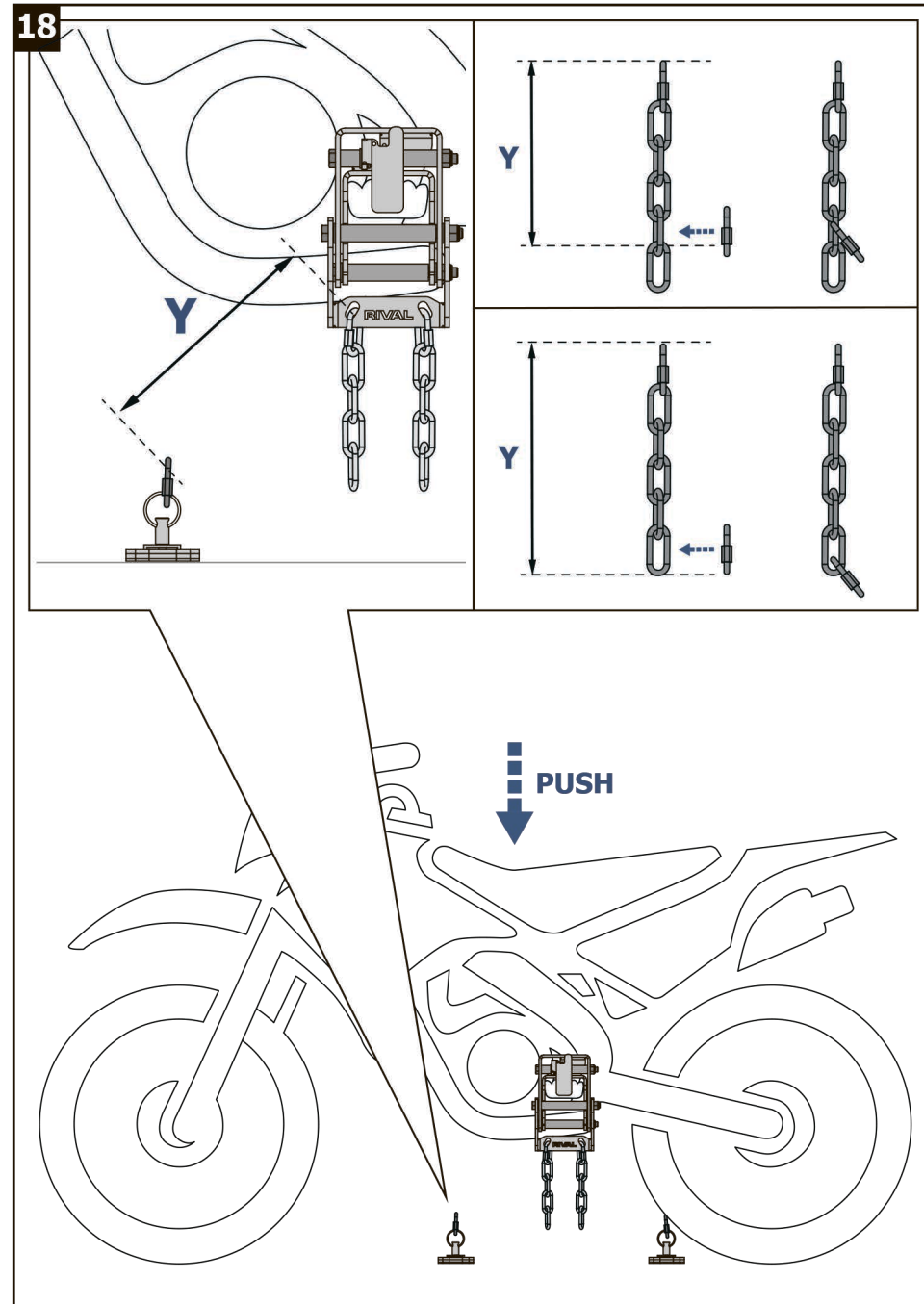
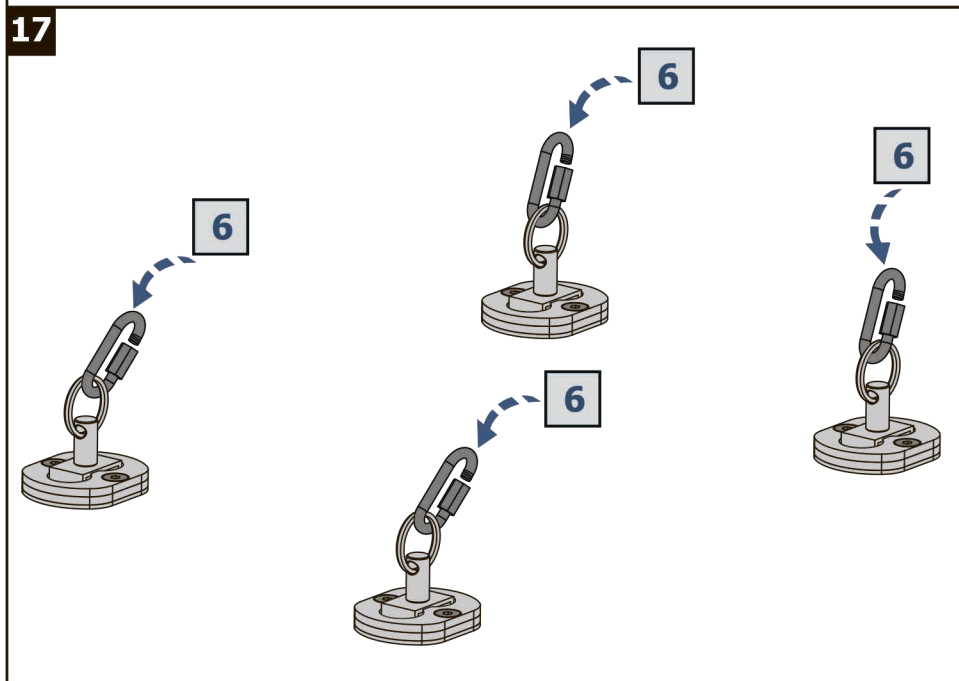
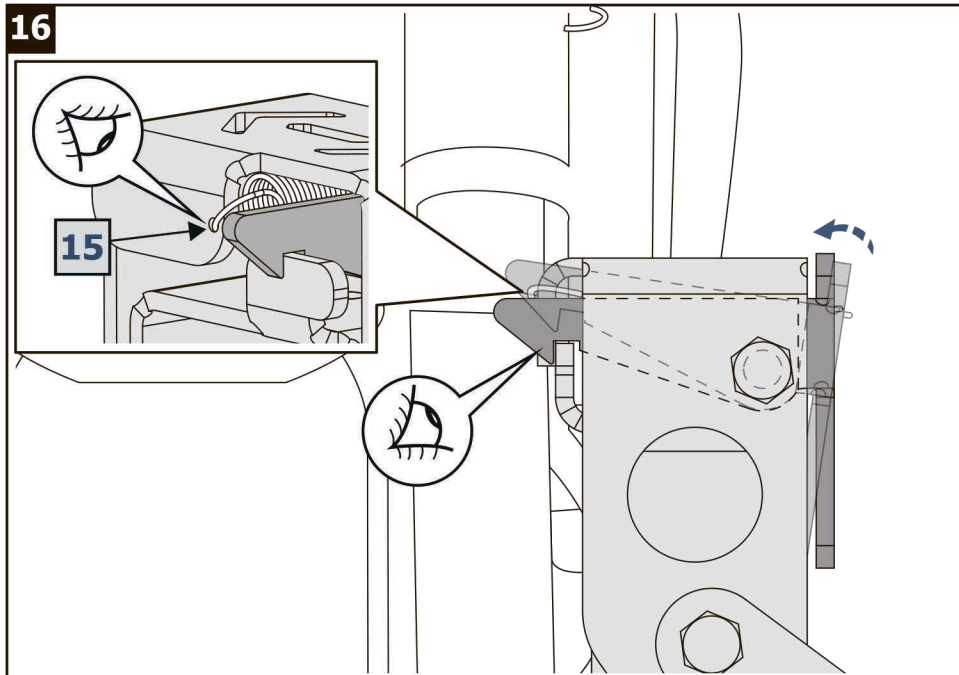


14

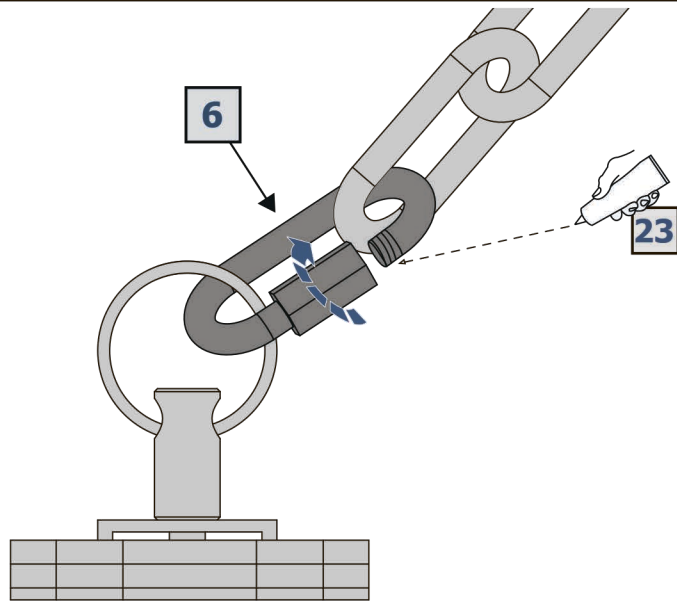


15

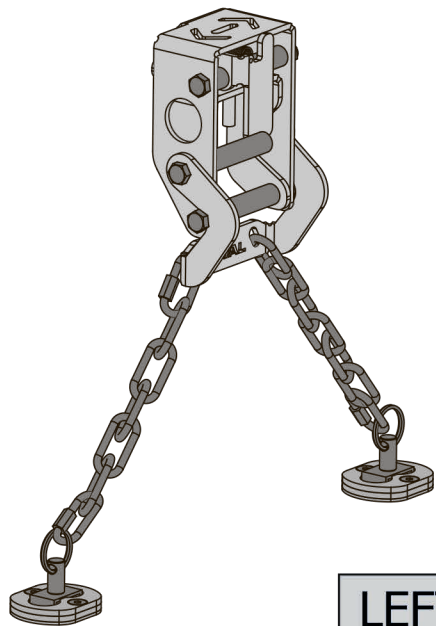




19



21



LEFT = RIGHT

